



Beki floor

PAVIMENTI IN VINILE





LE COLLEZIONI
COLLECTIONS

- NEW** **AUTENTICO** 1
- XL** 2
- NEW** **LOFT** 3
- NEW** **URBAN** 4
- SPINE** 5
- HYBRID** 6
- TILES** 7
- MAXI TILES** 8
- DIGITAL** Effetto Lucido 9
- DIGITAL** Effetto Pietra 10
- NEW** **WALLY** Rivestimento verticale 11

L'ELEGANZA SPOSA LA TECNOLOGIA

Pavimenti di alta qualità perfettamente somiglianti al legno, piacevoli alla vista e al tatto. Trent'anni di passione nel settore del parquet hanno disegnato il carattere e la tecnologia di un prodotto resistente nella struttura e delicato al tatto.

ELEGANCE MARRIES TECHNOLOGY

High quality floors, perfectly similar to real wood, pleasant to the eye and touch. Thirty years of passion in the parquet sector have drawn the character and technology of a product that is resistant in structure and delicate to the touch.

L'ELEGANCE EPOUSE LA TECHNOLOGIE

Planchers de haute qualité parfaitement similaires au bois, agréables à la vue et au toucher. Trente ans de passion dans le secteur du parquet ont conçu le caractère et la technologie d'un produit résistant dans sa structure et délicat au toucher.



Sistema di incastro Valinge 5G



Sistema di incastro Valinge 2G



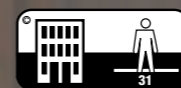
Sistema di incastro Valinge 5Gi



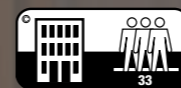
Sistema di incastro UNICLIC



Classe d'uso 23: Possono essere installati in aree ad alto tasso pedonale/contesti residenziali



Classe d'uso 31: Ideale per la posa in ambienti commerciali a normale densità pedonale



Classe d'uso 33: Ideale per la posa in ambienti commerciali a normale densità pedonale

PAVIMENTI CERTIFICATI: QUALITÀ E CONFORMITÀ GARANTITE



Certificazione A+: il più basso livello di emissioni inquinanti previsto dalla ISO 16000



Questa certificazione garantisce che i pavimenti non compromettano la qualità dell'aria negli ambienti chiusi, offrendo tranquillità riguardo ai problemi di rilascio di sostanze chimiche



Conforme ai criteri legali dell'UE e alle principali certificazioni volontarie per edifici sostenibili (LEED, BREEAM, ecc.)



La più antica etichetta ecologica al mondo, istituita in Germania nel 1978. Certifica prodotti e servizi ecosostenibili con un impatto ambientale ridotto durante tutto il loro ciclo di vita



Ente di certificazione americano Certifica prodotti e servizi ecosostenibili con un impatto ambientale ridotto durante tutto il loro ciclo di vita



Certificato di conformità del prodotto ai criteri di sostenibilità



Standard specifico per quanto riguarda la sostenibilità dei prodotti per pavimentazioni resilienti



Resistenza ai graffi, superficie progettata per resistere all'usura quotidiana e ai segni



Sistema Dry System (DS) Tecnologia che migliora la stabilità e la resistenza all'umidità



Idoneo per riscaldamento a pavimento. Compatibile con impianti radianti



Resistenza al fuoco (Bfl-s1) Classe di reazione al fuoco certificata per ambienti interni



Idoneità all'uso su sedie con rotelle. Uso occasionale



Resistente ai prodotti chimici



Basse emissioni (E1 - HCHO) Emissioni di formaldeide molto ridotte, nel rispetto degli standard europei



Resistente all'acqua Superficie impermeabile, ideale anche per ambienti umidi



Facile da pulire (Stain proof) Superficie antimacchia e di semplice manutenzione



Riciclabile / ecosostenibile Materiale attento all'ambiente e riciclabile



Certificazione CE Prodotto conforme alle normative europee



Sistema di incastro facile (Easy tongue & groove) Posa semplice e veloce grazie al sistema ad incastro



Prodotto privo di ftalati, più sicuro per la salute, specialmente per i bambini



Spessore del prodotto



Peso del prodotto



Incastro a secco



Prodotto impermeabile



**AUTENTICO
ORIGINAL**
PRODOTTO STONALIZZATO

229 mm

1830 mm



NEW

- 1
- 2
- 3
- 4
- 5
- 6
- 7
- 8
- 9
- 10
- 11



AUTENTICO CIPRIA

229 mm

1830 mm



NEW

- 1
- 2
- 3
- 4
- 5
- 6
- 7
- 8
- 9
- 10
- 11



AUTENTICO GRIGIO

229 mm

1830 mm



NEW

- 1
- 2
- 3
- 4
- 5
- 6
- 7
- 8
- 9
- 10
- 11



AUTENTICO MIELE

229 mm

1830 mm



NEW

- 1
- 2
- 3
- 4
- 5
- 6
- 7
- 8
- 9
- 10
- 11



AUTENTICO AFFUMICATO

229 mm

1830 mm



NEW

- 1
- 2
- 3
- 4
- 5
- 6
- 7
- 8
- 9
- 10
- 11

ORIGINAL
PRODOTTO STONALIZZATO



CIPRIA

AUTENTICO EPC

Carbo Elite - New Generation

Pavimento effetto legno con struttura rigida e guaina in sughero naturale integrata. Superficie antibatterica

Wood-effect flooring with a rigid structure and an integrated natural cork underlay. Antibacterial surface

Sol imitation bois doté d'une structure rigide et d'une sous-couche en liège naturel intégrée. Surface antibactérienne
Conçu pour offrir une expérience authentique: plus d'épaisseur, plus de confort, plus de silence.

DIMENSIONI · DIMENSIONS · FORMAT

7 x 229 x 1830 mm

STRATO USURA · WEAR LAYER · COUCHE D'USURE

0,55 mm

**CLASSE RESISTENZA · RESISTANCE CLASS
CLASSE DE RÉSISTANCE**

23/33

STRUTTURA - STRUCTURE - STRUCTURE

EPC

GRIGIO

MIELE

AFFUMICATO





XL EMERALD

229 mm

1830 mm



- 1
- 2
- 3
- 4
- 5
- 6
- 7
- 8
- 9
- 10
- 11



XL SAPHIR

229 mm

1830 mm



- 1
- 2
- 3
- 4
- 5
- 6
- 7
- 8
- 9
- 10
- 11

XL TOPAZ

229 mm

1830 mm



- 2
- 3
- 4
- 5
- 6
- 7
- 8
- 9
- 10
- 11



XL OPAL

229 mm

1830 mm



- 1
- 2
- 3
- 4
- 5
- 6
- 7
- 8
- 9
- 10
- 11



XL ZIRCON

229 mm

1830 mm



- 1
- 2
- 3
- 4
- 5
- 6
- 7
- 8
- 9
- 10
- 11

EMERALD

SAPHIR

TOPAZ

OPAL

ZIRCON



**XL
ESPC**

Pavimento rigido effetto legno con guaina integrata.
Il formato ampio valorizza gli spazi, mentre la struttura solida garantisce stabilità, resistenza e comfort nel tempo.

Hardwood-effect flooring with integrated underlay.
The large format enhances the space, whilst the solid construction ensures stability, durability and comfort over time.

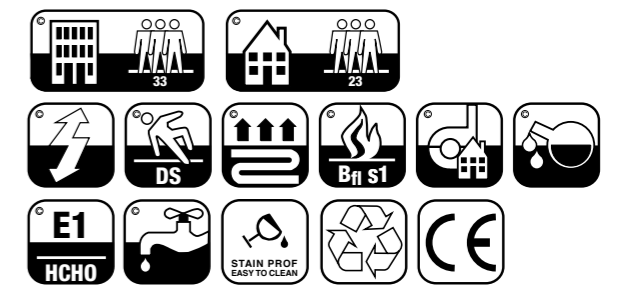
Sol rigide aspect bois avec sous-couche intégrée.
Le grand format met les espaces en valeur, tandis que la structure solide garantit stabilité, résistance et confort au fil du temps.

DIMENSIONI · DIMENSIONS · FORMAT
5,5 x 229 x 1830 mm

STRATO USURA · WEAR LAYER · COUCHE D'USURE
0,55 mm

**CLASSE RESISTENZA · RESISTANCE CLASS
CLASSE DE RÉSISTANCE**
23/33

STRUTTURA - STRUCTURE - STRUCTURE
ESPC





LOFT PURO

198 mm

1524 mm



- 1
- 2
- 3
- 4
- 5
- 6
- 7
- 8
- 9
- 10
- 11



LOFT BROWN

198 mm

1524 mm



- 1
- 2
- 3
- 4
- 5
- 6
- 7
- 8
- 9
- 10
- 11



LOFT NATURAL

198 mm

1524 mm



- 1
- 2
- 3
- 4
- 5
- 6
- 7
- 8
- 9
- 10
- 11



LOFT SMOKED

198 mm



1524 mm

- 1
- 2
- 3
- 4
- 5
- 6
- 7
- 8
- 9
- 10
- 11



LOFT PEPPER

198 mm

1524 mm



- 1
- 2
- 3
- 4
- 5
- 6
- 7
- 8
- 9
- 10
- 11

LOFT PAPRIKA

198 mm

1524 mm



- 1
- 2
- 3
- 4
- 5
- 6
- 7
- 8
- 9
- 10
- 11

NEW

PURO

BROWN

NATURAL

SMOKED

PEPPER

PAPRIKA



LOFT SPC

Pavimento effetto legno con guaina integrata. Ispirato agli ambienti urbani, combina estetica contemporanea e praticità, offrendo resistenza e facilità di utilizzo in ogni contesto.

Wood-effect flooring with integrated underlay. Inspired by urban environments, it combines contemporary style with practicality, offering durability and ease of use in any setting.

Sol imitation bois avec membrane intégrée. Inspiré des environnements urbains, il allie esthétique contemporaine et fonctionnalité, offrant résistance et facilité d'entretien dans tous les contextes.

DIMENSIONI · DIMENSIONS · FORMAT

5,5 x 198 x 1524 mm

STRATO USURA · WEAR LAYER · COUCHE D'USURE

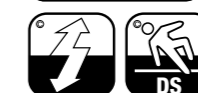
0,55 mm

**CLASSE RESISTENZA · RESISTANCE CLASS
CLASSE DE RÉSISTANCE**

23/33

STRUTTURA - STRUCTURE - STRUCTURE

SPC



1
2
3
4
5
6
7
8
9
10
11



URBAN TERRA

180 mm

1530 mm



- 1
- 2
- 3
- 4
- 5
- 6
- 7
- 8
- 9
- 10
- 11



URBAN SABBIA

180 mm

1530 mm



- 1
- 2
- 3
- 4
- 5
- 6
- 7
- 8
- 9
- 10
- 11

NEW



URBAN TORTORA

180 mm

1530 mm



- 1
- 2
- 3
- 4
- 5
- 6
- 7
- 8
- 9
- 10
- 11



URBAN THERMO

180 mm

1530 mm



- 1
- 2
- 3
- 4
- 5
- 6
- 7
- 8
- 9
- 10
- 11

TERRA

SABBIA

TORTORA

THERMO



URBAN SPC

Pavimento effetto legno con guaina integrata. Una collezione dalle tonalità moderne, progettata per adattarsi con facilità agli spazi contemporanei, garantendo praticità, resistenza e comfort quotidiano.

Wood-effect flooring with integrated underlay. A collection featuring modern colour schemes, designed to blend seamlessly into contemporary spaces, offering practicality, durability and everyday comfort.

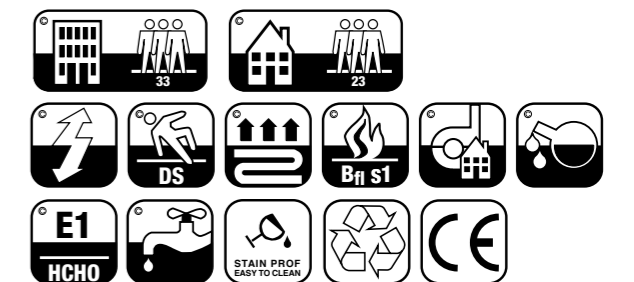
Sol imitation bois avec membrane intégrée. Une collection aux teintes modernes, conçue pour s'adapter facilement aux espaces contemporains, alliant praticité, résistance et confort au quotidien.

DIMENSIONI · DIMENSIONS · FORMAT
5,5 x 180 x 1530 mm

STRATO USURA · WEAR LAYER · COUCHE D'USURE
0,55 mm

**CLASSE RESISTENZA · RESISTANCE CLASS
CLASSE DE RÉSISTANCE**
23/33

STRUTTURA - STRUCTURE - STRUCTURE
SPC



1
2
3
4
5
6
7
8
9
10
11



SPINE DUNE



- 1
- 2
- 3
- 4
- 5
- 6
- 7
- 8
- 9
- 10
- 11



SPINE YUMA

123 mm

615 mm



- 1
- 2
- 3
- 4
- 5
- 6
- 7
- 8
- 9
- 10
- 11

DUNE

YUMA



SPINE SPC

Pavimento effetto legno con guaina integrata, taglio 90° per posa a spina di pesce.
Un grande classico reinterpretato in chiave moderna, per ambienti eleganti che uniscono estetica e funzionalità.

Wood-effect flooring with integrated underlay, cut at 90° for herringbone installation.
A timeless classic reimagined with a modern twist, for elegant spaces that combine style and practicality.

Sol imitation bois avec sous-couche intégrée, découpe à 90° pour une pose en chevrons.
Un grand classique revisité dans un style moderne, pour des intérieurs élégants alliant esthétique et fonctionnalité.

DIMENSIONI · DIMENSIONS · FORMAT

5,5 x 123 x 615 mm

STRATO USURA · WEAR LAYER · COUCHE D'USURE

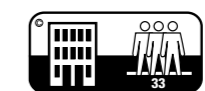
0,55 mm

CLASSE RESISTENZA · RESISTANCE CLASS CLASSE DE RÉSISTANCE

23/33

STRUTTURA - STRUCTURE - STRUCTURE

SPC





HYBRID ROVERE naturale

190 mm

1900 mm



- 1
- 2
- 3
- 4
- 5
- 6
- 7
- 8
- 9
- 10
- 11



HYBRID VSPC

ROVERE NATURALE

La serie HYBRID di Beki Floor combina la robustezza dei pavimenti vinilici tradizionali con una tecnologia innovativa, con la presenza di 1,2 mm di legno vero. È progettata per unire stile e funzionalità, garantendo un'installazione pratica e l'estetica del legno, perfetta per ambienti tradizionali e dinamici.

Beki Floor's HYBRID series combines the robustness of traditional vinyl flooring with innovative technology, featuring 1.2 mm of real wood. It is designed to combine style and functionality, ensuring practical installation and the aesthetics of wood, perfect for traditional and dynamic environments.

La série HYBRID de Beki Floor allie la robustesse des revêtements de sol en vinyle traditionnels à une technologie innovante, avec 1,2 mm de bois véritable. Elle est conçue pour combiner style et fonctionnalité, offrant une installation pratique et l'esthétique du bois, parfaite pour les environnements traditionnels et dynamiques.

DIMENSIONI · DIMENSIONS · FORMAT

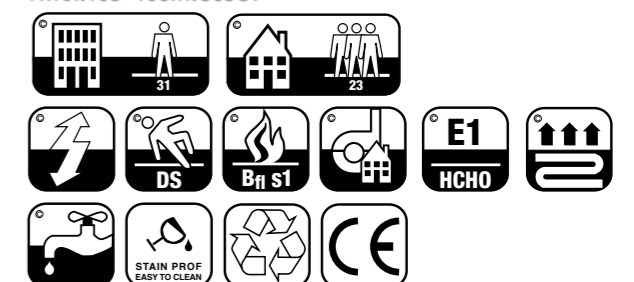
7,0/1,2 x 190 x 1900 mm
(25% 950/1200/1550)

STRATO USURA · WEAR LAYER · COUCHE D'USURE

1,2 mm legno

STRUTTURA - STRUCTURE - STRUCTURE

VSPC





TILES CREAM

610 mm



610 mm

SCHEMA DI POSA



610

FORMATO SPC 610 X 610



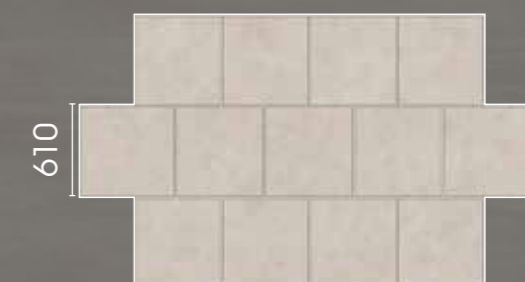
TILES DARK

610 mm

610 mm



SCHEMA DI POSA



FORMATO SPC 610 X 610

- 1
- 2
- 3
- 4
- 5
- 6
- 7
- 8
- 9
- 10
- 11



TILES GREY

610 mm



SCHEMA DI POSA



610
FORMATO SPC 610 X 610

- 1
- 2
- 3
- 4
- 5
- 6
- 7
- 8
- 9
- 10
- 11

CREAM

DARK

GREY



TILES SPC

Pavimento effetto pietra con guaina integrata.
Superfici materiche e contemporanee, ideali
per ambienti moderni, con tutta la praticità e la
resistenza del vinilico.

Stone-effect flooring with integrated underlay.
Textured, contemporary surfaces, ideal for
modern interiors, offering all the practicality and
durability of vinyl.

Sol imitation pierre avec membrane intégrée.
Des surfaces texturées et contemporaines, idéal
es pour les intérieurs modernes, alliant toute la
praticité et la résistance du vinyle.

DIMENSIONI · DIMENSIONS · FORMAT

5,5 x 610 x 610 mm

STRATO USURA · WEAR LAYER · COUCHE D'USURE

0,55 mm

**CLASSE RESISTENZA · RESISTANCE CLASS
CLASSE DE RÉSISTANCE**

23/33

STRUTTURA - STRUCTURE - STRUCTURE

SPC





MAXI TILES FOG

610 mm

1220 mm



- 1
- 2
- 3
- 4
- 5
- 6
- 7
- 8**
- 9
- 10
- 11



MAXI TILES CLOUD

610 mm

1220 mm



- 1
- 2
- 3
- 4
- 5
- 6
- 7
- 8**
- 9
- 10



MAXI TILES MOON

610 mm

1220 mm



FOG



MAXI TILES SPC

Pavimento vinilico con struttura rigida effetto pietra adatto per rivestimenti verticali e a pavimento (flottante con materassino optional, mediante incollaggio con adesivo optional).

Stone-effect hard vinyl floor covering suitable for vertical and floor coverings (floating with optional matting, by gluing with optional adhesive).

Revêtement de sol en vinyle dur effet pierre, adapté aux revêtements verticaux et aux revêtements de sol (flottant avec un tapis en option, par collage avec un adhésif en option).

DIMENSIONI · DIMENSIONS · FORMAT

8,0 x 610 x 1220 mm

STRATO USURA · WEAR LAYER · COUCHE D'USURE

0,55 mm

CLASSE RESISTENZA · RESISTANCE CLASS

CLASSE DE RÉSISTANCE

23/33

STRUTTURA - STRUCTURE - STRUCTURE

SPC

CLOUD

MOON





YouTube

DIGITAL effetto lucido CALACATTA

1200 mm WALL

2800 mm WALL



WALL

4,0 mm

600 mm FLOOR

1200 mm FLOOR



FLOOR

8,0 mm

- 1
- 2
- 3
- 4
- 5
- 6
- 7
- 8
- 9
- 10
- 11



 YouTube

DIGITAL effetto lucido ONICE

1200 mm WALL

2800 mm WALL



WALL

4,0 mm

600 mm FLOOR

1200 mm FLOOR



FLOOR

8,0 mm

1

2

3

4

5

6

7

8

9

10

11



DIGITAL effetto lucido
FOSSIL

1200 mm WALL

2800 mm WALL

WALL

4,0 mm

600 mm FLOOR

1200 mm FLOOR

FLOOR

8,0 mm

1

2

3

4

5

6

7

8

9

10

11

CALACATTA



DIGITAL FLOOR

DIGITAL SPC

effetto marmo

Pavimento vinilico con struttura rigida effetto marmo adatto per rivestimenti verticali e a pavimento (flottante con materassino optional, mediante incollaggio con adesivo optional).

Marble-effect hard vinyl floor covering suitable for vertical and floor coverings (floating with optional matting, by gluing with optional adhesive).

Revêtement de sol en vinyle dur effet marbre, adapté aux revêtements verticaux et aux revêtements de sol (flottant avec un tapis en option, par collage avec un adhésif en option).

DIMENSIONI · DIMENSIONS · FORMAT

4,0 x 1200 x 2800 mm LASTRE (T+G) WALL
IDONEA SOLO A RIVESTIMENTO

8,0 x 600 x 1200 mm WALL/FLOOR

STRATO USURA · WEAR LAYER · COUCHE D'USURE

0,55 mm FLOOR

CLASSE RESISTENZA · RESISTANCE CLASS

CLASSE DE RÉSISTANCE

EN 13329 FLOOR

STRUTTURA - STRUCTURE - STRUCTURE

SPC

FOSSIL



1
2
3
4
5
6
7
8
9
10
11



DIGITAL effetto pietra PORTLAND

1200 mm WALL



2800 mm WALL

4,0 mm

600 mm FLOOR



1200 mm FLOOR

8,0 mm

1

2

3

4

5

6

7

8

9

10

11



DIGITAL effetto pietra NEWPORT

1200 mm WALL



WALL

2800 mm WALL

4,0 mm

600 mm FLOOR



FLOOR

1200 mm FLOOR

8,0 mm

- 1
- 2
- 3
- 4
- 5
- 6
- 7
- 8
- 9
- 10**
- 11



DIGITAL effetto pietra LEWINSTONE

1200 mm WALL 600

2800 mm WALL



WALL

4,0 mm

600 mm FLOOR

1200 mm FLOOR



FLOOR

8,0 mm

- 1
- 2
- 3
- 4
- 5
- 6
- 7
- 8
- 9
- 10**
- 11

PORTLAND



DIGITAL FLOOR

DIGITAL SPC

effetto pietra

Pavimento vinilico con struttura rigida effetto pietra adatto per rivestimenti verticali e a pavimento (flottante con materassino optional, mediante incollaggio con adesivo optional).

Stone-effect hard vinyl floor covering suitable for vertical and floor coverings (floating with optional matting, by gluing with optional adhesive).

Revêtement de sol en vinyle dur effet pierre, adapté aux revêtements verticaux et aux revêtements de sol (flottant avec un tapis en option, par collage avec un adhésif en option).

DIMENSIONI · DIMENSIONS · FORMAT

4,0 x 1200 x 2800 mm LASTRE (T+G) WALL
IDONEA SOLO A RIVESTIMENTO

8,0 x 600 x 1200 mm WALL/FLOOR

STRATO USURA · WEAR LAYER · COUCHE D'USURE

0,55 mm DIGITAL FLOOR

CLASSE RESISTENZA · RESISTANCE CLASS

CLASSE DE RÉSISTANCE

EN 13329

STRUTTURA - STRUCTURE - STRUCTURE

SPC

LEWINSTONE



1
2
3
4
5
6
7
8
9
10
11



68 mm

**WALLY
BARCODE**
rivestimento

2800 mm

- 1
- 2
- 3
- 4
- 5
- 6
- 7
- 8
- 9
- 10
- 11

NEW

ZENZERO



WALLY BARCODE

Rivestimento

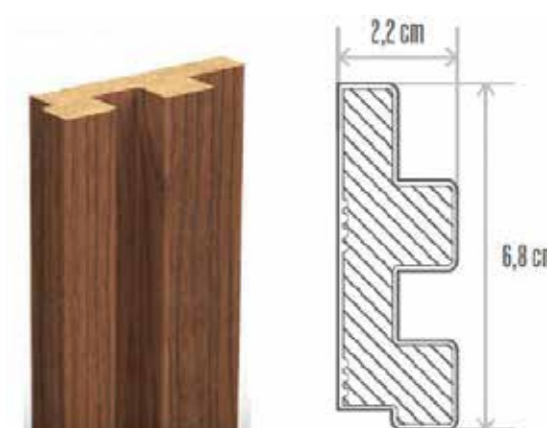
Wally è il rivestimento da parete di design che Parital Group ha progettato per migliorare significativamente l'estetica delle **superfici verticali**. Realizzato in **MDF** (Medium Density Fibreboard), un pannello composto in fibre di legno pressato con colle e resine ad alte temperature. Si tratta di un **materiale ecologico ed ecosostenibile**, considerato a ragione una valida alternativa all'utilizzo del tradizionale legno massiccio.

Wally is the designer wall cladding that Parital Group has created to significantly enhance the appearance of vertical surfaces. It is made from MDF (Medium Density Fibreboard), a panel composed of wood fibres pressed together with adhesives and resins at high temperatures. It is an eco-friendly and sustainable material, rightly regarded as a viable alternative to traditional solid wood.

Wally est le revêtement mural design que Parital Group a conçu pour améliorer considérablement l'esthétique des surfaces verticales. Il est fabriqué en MDF (Medium Density Fibreboard), un panneau composé de fibres de bois pressées à haute température à l'aide de colles et de résines. Il s'agit d'un matériau écologique et durable, considéré à juste titre comme une alternative valable à l'utilisation du bois massif traditionnel.

DIMENSIONI · DIMENSIONS · FORMAT

68 x 22 x 2800 mm



PEPE NERO



PAVIMENTI IN VINILE

CARATTERISTICHE
FEATURES
CARACTÉRISTIQUES

I pavimenti Beki Floor uniscono l'aspetto unico del legno agli innumerevoli vantaggi di un pavimento vinilico. Le strutture SPC e ESPC li rendono resistenti e pratici, conferendo loro l'effetto realistico del legno e delle pietre naturali. I Beki Floor sono idonei per qualsiasi tipo di utilizzo, da quello residenziale a quello commerciale e alberghiero.

Beki Floor combines the unique appearance of wood with the countless advantages of a vinyl floor. SPC and ESPC structures make them durable and practical, lending a realistic wood and natural stones effect. Beki Floor is suitable for any type of use, both residential and commercial.

Les sols Beki Floor combinent l'aspect unique du bois aux innombrables avantages d'un sol en vinyle. Les structures SPC et ESPC les rendent durables et pratiques, leur donnent l'effet réaliste du bois et des pierres naturelles. Beki Floor est convenable à tout type d'usage, résidentielle et commerciale.

CARATTERISTICHE
FEATURES
CARACTÉRISTIQUES

DESIGN

QUALITÀ

ECOLOGIA

STRUTTURA

CLICK-IT

MERCHANDISING

ISTRUZIONI

SCHEDA TECNICA

A

B

C

D

E

F

G

H

DESIGN

**TOCCALO
GUARDALO
VIVILO**

**TOUCH IT
ADMIRE IT
LIVE IT**

**TOUCHE-LE
REGARDE-LE
VIS-LE**

BEKI, EFFETTO LEGNO IN 3D
Grazie alle texture e all'innovativa tecnologia "register", i prodotti Beki Floor sono caratterizzati da una superficie che riproduce in maniera realistica le venature e i nodi presenti nel parquet. Questo procedimento permette di vedere e toccare con mano la vera struttura del legno.

BEKI, WOOD EFFECT IN 3D
Thanks to the textures and innovative "register" technology, Beki Floor products are characterized by a surface that realistically reproduces the veins and knots present in the parquet. This procedure allows you to see and touch the real structure of the wood.

BEKI, EFFET BOIS EN 3D
Grâce aux textures et à la technologie innovante "register", les produits Beki Floor se caractérisent par une surface qui reproduit avec réalisme les veines et les nœuds présents dans le parquet. Cet processus permet de voir et de toucher la véritable structure du bois.

QUALITÀ

BEKI RESISTENTE ALL'ACQUA
I pavimenti Beki Floor sono resistenti all'acqua e questa loro caratteristica li rende idonei anche alla posa in bagni e cucine.

BEKI WATER RESISTANT
Beki Floor are water resistant and this feature makes them suitable for installations also in bathrooms and kitchens.

BEKI RESISTANT A L'EAU
Les Beki Floor sont résistants à l'eau et cette caractéristique les rend convenables à la pose dans salles de bains et cuisines aussi.

METTILO ALLA PROVA

TEST IT

TEST-LE

A

B

C

D

E

F

G

H

ECOLOGIA

I pavimenti Beki Floor rispettano la salute dell'uomo e l'ambiente e sono riciclabili al 100%.

Beki Floor, 100% recyclable, respects human health and the environment.

Le sols Beki Floor respectent la santé humaine et l'environnement, et sont 100% recyclables.

**BEKI
ABBRACCIA
L'AMBIENTE**

**BEKI
HUGS THE
ENVIRONMENT**

**BEKI
EMBRASSE
L'ENVIRONNEMENT**

100

**SILENZIO,
PARLA BEKI**

**SILENCE,
THIS IS BEKI**

**SILENCE,
C'EST BEKI**

I pavimenti Beki Floor hanno una straordinaria capacità fonoassorbente e garantiscono un elevato comfort acustico, riducendo il rumore al calpestio.

Beki Floor has an extraordinary sound-absorbing capacity and guarantees a high acoustic comfort, reducing the noise of the footfall.

Les sols Beki Floor ont une capacité d'absorption acoustique exceptionnelle et garantissent un confort acoustique élevé, en réduisant le bruit du piétinement.

STRUTTURA SPC

Stone PVC Composite

STRUTTURA ESPC

Engineered Stone PVC Composite

NEW LOFT

NEW URBAN

SPINE

TILES

MAXI TILES

DIGITAL Effetto Lucido

DIGITAL Effetto Pietra

Pavimento flottante con miscela di PVC e cariche minerali che rendono il prodotto adatto per utilizzi sia domestici che commerciali.
Il tappetino in PVC pre-incollato sul retro garantisce l'isolamento acustico e migliora la facilità di posa.

Floating floor with a mixture of PVC and mineral fillers that makes the product suitable for both domestic and commercial use.
The pre-glued PVC mat on the back ensures sound insulation and makes installation easier and faster.

Plancher flottant avec une mélange de PVC et charges minérales qui rendent le produit convenable pour les utilisations domestiques et commerciales.
Le tapis en PVC collé au dos garantit une isolation phonique et améliore la facilité de pose.

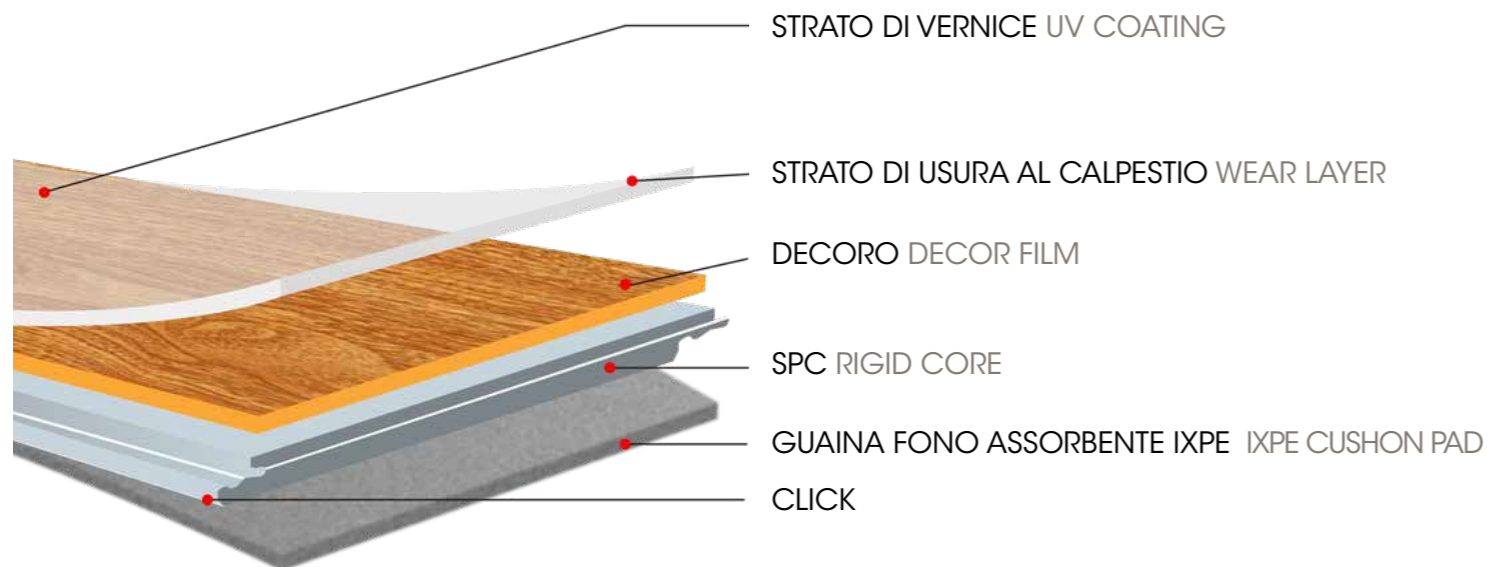
XL

Trattasi di un pavimento in SPC arricchito da ulteriori due strati in PVC (uno superiore e uno inferiore).
Questo offre maggior sensibilità e comfort al calpestio riducendo moltissimo il rumore acustico.

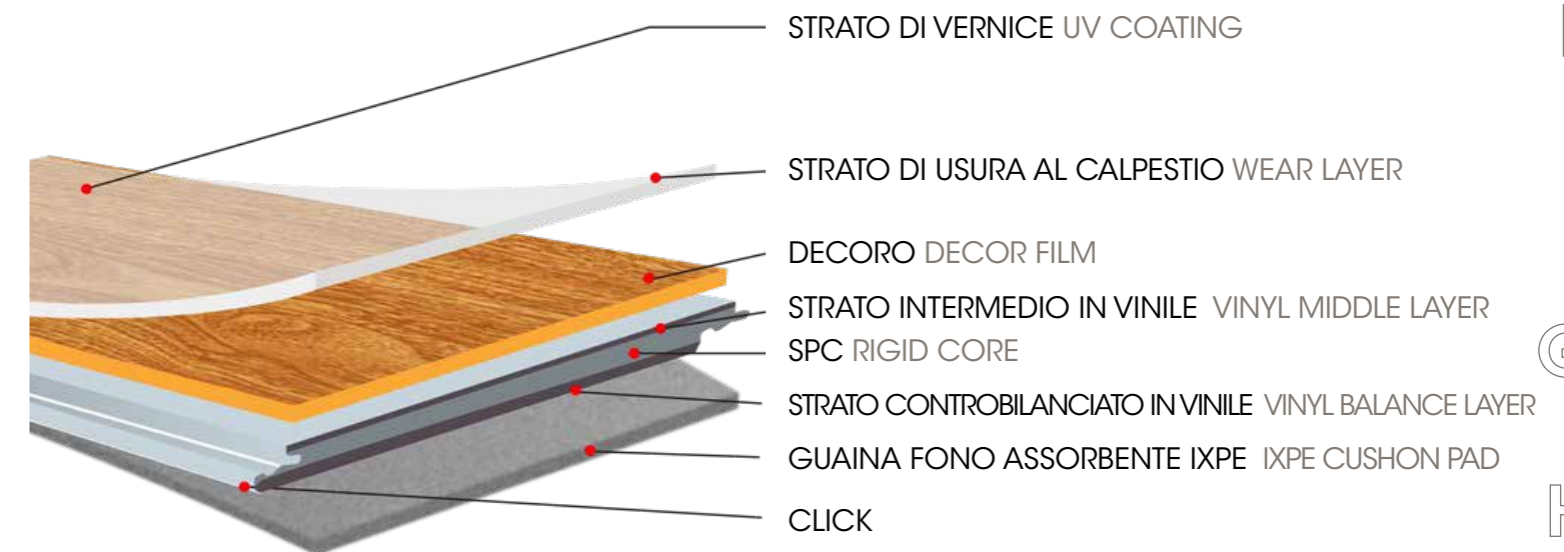
It is a SPC flooring, enriched by two additional PVC layers (upper and lower).
This feature gives greater sensitivity and comfort to the footfall reducing very much the acoustic noise.

C'est un plancher SPC enrichi de deux couches supplémentaires de PVC (supérieure et inférieure).
Cela offre une plus grande sensibilité et confort au piétinement en réduisant considérablement le bruit acoustique.

SPC



ESPC



A

B

C

D

E

F

G

H

STRUTTURA EPC

Engineered Polymer Composite

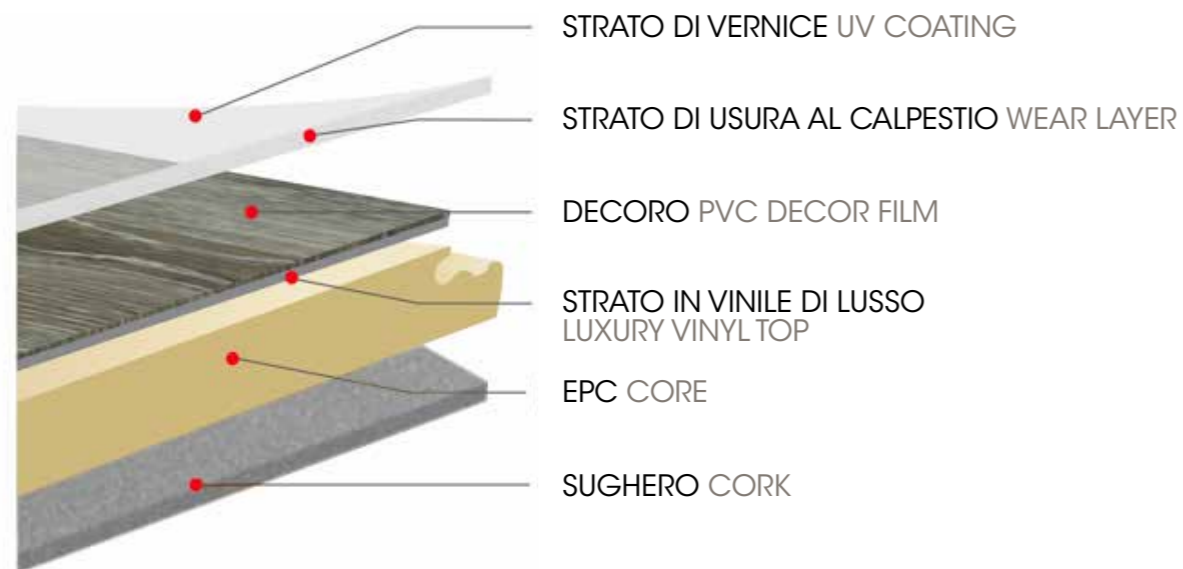
NEW AUTENTICO

Una struttura evoluta che unisce tecnologia e materiali naturali. Il cuore in EPC assicura stabilità e durata nel tempo, mentre il sughero integrato dona maggiore comfort, silenziosità e una sensazione più naturale al calpestio.

An advanced construction that combines technology with natural materials. The EPC core ensures stability and durability, whilst the integrated cork provides greater comfort, reduced noise and a more natural feel underfoot.

Une structure innovante alliant technologie et matériaux naturels. Le cœur en EPC garantit stabilité et durabilité, tandis que le liège intégré offre un confort accru, un sol plus silencieux et une sensation plus naturelle sous le pied.

EPC



STRUTTURA VSPC

Veneer Stone PVC Composite

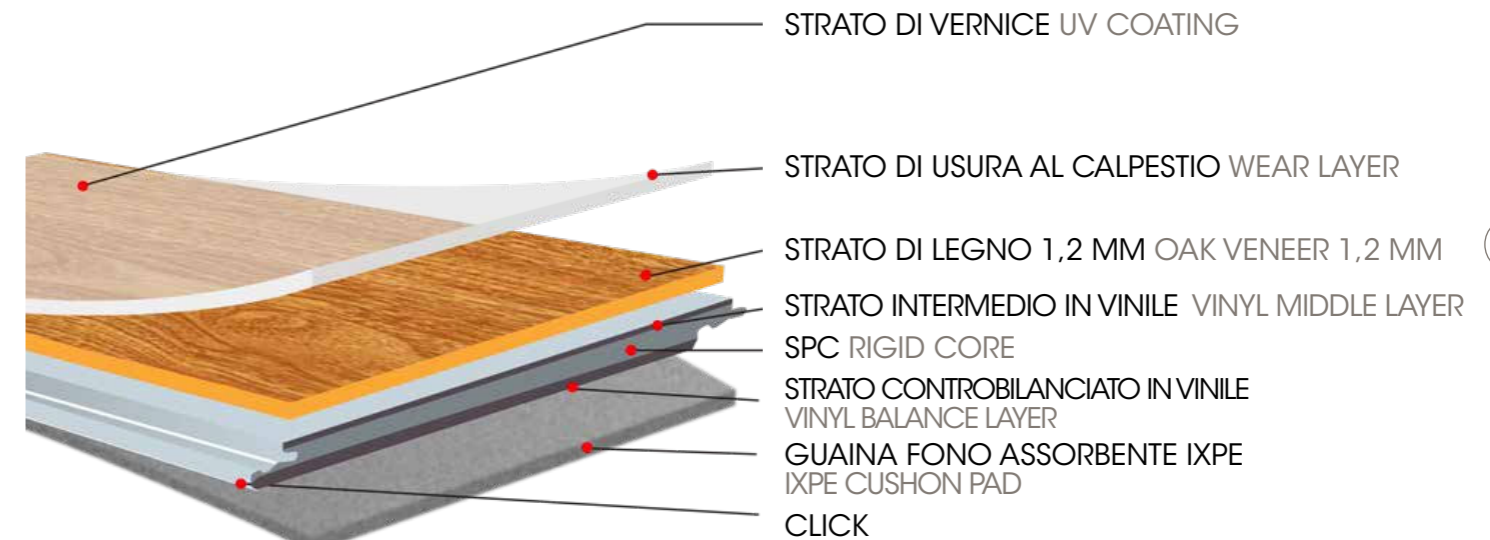
HYBRID

Partendo dalla struttura in ESPC, abbiamo inserito nello strato superiore 1.2mm di vero legno in rovere, che rende questo prodotto unico nel suo genere.

Starting with the ESPC structure, we inserted 1.2mm of real oak into the top layer, which makes this product unique.

En partant de la structure ESPC, nous avons inséré 1,2 mm de chêne véritable dans la couche supérieure, ce qui rend ce produit unique.

VSPC



A

B

C

D

E

F

G

H

CLICK-IT 2G

Sistema di bloccaggio meccanico robusto. È combinato con fold-down sia sul lato corto che sul lato lungo, per un'installazione semplice e veloce.

Strong and robust mechanical locking system. It is combined with fold-down on the short side for a fast and easy installation. It can be used both on long and short sides, for an angle installation.

Système de verrouillage mécanique robuste. Il est combiné avec fold-down sur le côté court pour une installation rapide et facile. Il peut être utilisé sur les côtés longs et courts, pour une installation à angle.



2G

CLICK-IT 5G

Questo sistema di chiusura si basa su un metodo di installazione ad azione singola. Le doghe sono bloccate sul lato lungo con un metodo di incastro tradizionale (2G). Sul lato corto il sistema di bloccaggio 5G consente un'installazione semplice e rapida tramite scatto verticale, senza la necessità di attrezzi.

This locking system is based on a single action installation method. The staves are locked on the long side with a traditional interlocking method (2G). On the short side, the 5G clamping system allows a simple and quick installation by vertical twitch without the need of any tool.

Cet système de verrouillage est basé sur une méthode d'installation à action unique. Les planches sont verrouillées sur le côté long avec une méthode de fermeture traditionnelle (2G). Sur le côté court, le système de verrouillage 5G permet une installation simple et rapide par cliqué vertical, sans avoir besoin d'aucun outil.



5G

CLICK-IT 5Gi

Il pavimento con incastro 5G-i si posa facilmente grazie a un metodo semplice che prevede che la dogha venga posizionata ad angolo sul lato lungo prima di essere spinta verso il basso. La battitura con un martello morbido assicura poi un aggancio sicuro, ottenendo un pavimento durevole con la massima resistenza per la sua categoria.

The 5G-i interlocking floor is easily installed using a simple method whereby the plank is placed at an angle on the long side before being pushed down. Tapping with a soft hammer then ensures a secure fit, resulting in a durable floor with the highest strength for its category.

Le sol à emboîtement 5G-i s'installe facilement à l'aide d'une méthode simple qui consiste à placer la planche en biais sur le côté long avant de la pousser vers le bas. Le tapotement à l'aide d'un marteau doux assure ensuite un ajustement sûr, ce qui donne un sol durable doté de la plus grande résistance de sa catégorie.



5Gi

A
B
C
D
E
F
G
H

SPECIFICHE PRODOTTO/PRODUCT SPECIFICATION		
SPESSORE TOTALE TOTAL THICKNESS	AUTENTICO	7,0 mm
	XL	5,5 mm
	LOFT	5,5 mm
	URBAN	5,5 mm
	SPINE	5,5 mm
	HYBRID	7,0 mm
	TILES	5,5 mm
	MAXI TILES	8,0 mm
	DIGITAL Wall	4,0 mm
	DIGITAL Floor	8,0 mm
	WALLY BARCODE	22 mm
STRATO DI USURA WEAR LAYER	AUTENTICO	0,55 mm
	XL	0,55 mm
	LOFT	0,55 mm
	URBAN	0,55 mm
	SPINE	0,55 mm
	HYBRID	1,2 mm legno
	TILES	0,55 mm
	MAXI TILES	0,55 mm
	DIGITAL Wall	-
	DIGITAL Floor	0,55 mm
	WALLY BARCODE	-
INCASTRO JOINT	AUTENTICO	Välinge 5G (testa/head) + 2G
	XL	Välinge 5G (testa/head) + 2G
	LOFT	Välinge 5G (testa/head) + 2G
	URBAN	Välinge 2G (4 lati/4 sides) + 2G
	SPINE	5Gi + 2G
	HYBRID	UNILIN CLICK
	TILES	Välinge 5G (testa/head) + 2G
	MAXI TILES	Välinge 5G (testa/head) + 2G
	DIGITAL Wall	T+G
	DIGITAL Floor	Välinge 5G (testa/head) + 2G
	WALLY BARCODE	-
STRUTTURA STRUCTURE	AUTENTICO	EPC
	XL	ESPC
	LOFT	SPC
	URBAN	SPC
	SPINE	SPC
	HYBRID	VSPC
	TILES	SPC
	MAXI TILES	SPC
	DIGITAL Wall	SPC
	DIGITAL Floor	SPC
	WALLY BARCODE	MDF
DIMENSIONI DIMENSIONS	AUTENTICO	7,0x229x1830 mm
	XL	5,5x229x1830 mm
	LOFT	5,5x198x1524 mm
	URBAN	5,5x180x1530 mm
	SPINE	5,5x123x615 mm
	HYBRID	7,0x190x1900 mm (25% 950/1200/1500)
	TILES	5,5x610x610 mm
	MAXI TILES	8,0x610x1220 mm
	DIGITAL Wall	4,0x1200x2800 mm
	DIGITAL Floor	8,0x600x1200 mm
	WALLY BARCODE	68x22x2800 mm



PARITAL GROUP®
Pavimenti in Legno e Vinilici

Corso Novara, 17 - 10078 Venaria Reale (TO) - Italy - T + 39 011 19923073

www.paritalgroup.com - info@paritalgroup.com